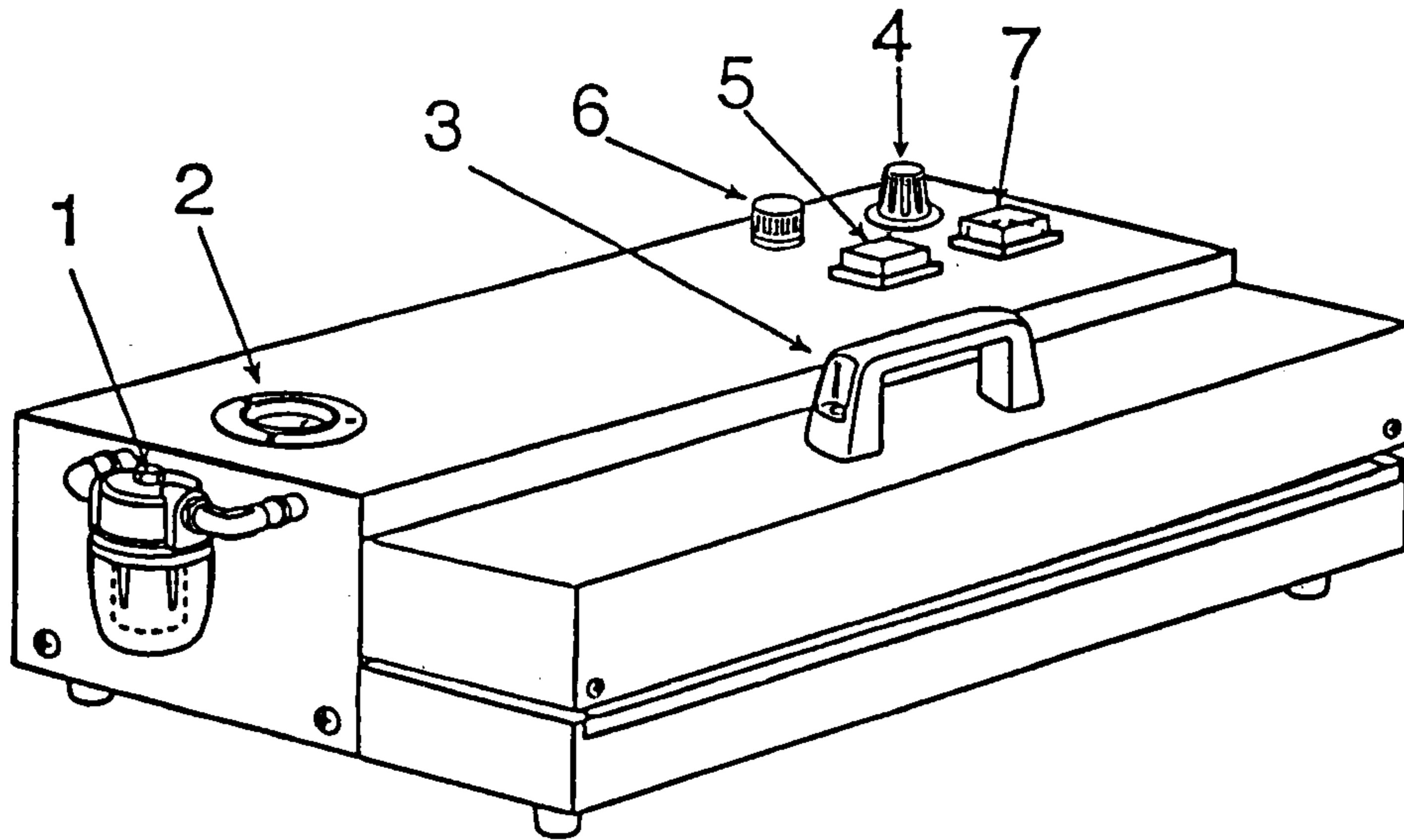


ESPAÑOL

- 1) FILTRO
- 2) CONTROL DE VACIO
- 3) TIRADOR
- 4) DURACION DE SOLDADURA
- 5) PULSADOR DE SOLDADURA
- 6) FUSIBLE
- 7) INTERRUPTOR GENERAL

FRANCAISE

- 1) FILTRE
- 2) VIDOMETRE
- 3) POIGNEE'
- 4) REGLAGE MINUTERIE
- 5) BOUTON POUSSOIR
POUR LA SOUDURE
- 6) FUSIBLE
- 7) BOUTON M/A



DEUTSCH

- 1) FILTER
- 2) VAKUUMMETER
- 3) GRIFF
- 4) SALDIEREN REGLER
- 5) PULSIER. SALDIEREN
- 6) FUSE
- 7) HAUPT SCHALTER

ITALIANO

- 1) FILTRO
- 2) VUOTOMETRO
- 3) MANIGLIA
- 4) TIMER DI SALDATURA
- 5) PULSANTE DI SALDATURA
- 6) FUSIBILE
- 7) INTERRUETTORE GENERALE

ENGLISH

- 1) FILTER
- 2) VACUUM GAUGE
- 3) HANDLE
- 4) WELDING TIMER
- 5) WELDING PUSH BUTTON
- 6) FUSE
- 7) SWITC ON / OFF